



**20 & 30 Amp
3, 4 & 5 Wire Locking
Plugs and Connectors**
IP AND NEMA ENCLOSURE RATED
PATENT PENDING

WIRING INSTRUCTIONS

**Fiches et connecteurs
verrouillables à 3, 4 ou 5 fils
de 20 et de 30 ampères**

Homologués IP et NEMA (coque)
BREVET EN INSTANCE

DIRECTIVES

**Clavijas y Conectores con Seguro
de 3, 4 y 5 Alambres, 20 y 30 Amp**

Capacidad de Cierre IP y NEMA
PATENTE PENDIENTE

INSTRUCCIONES DE CABLEADO



PK-92912-10-02-0B

LIMITED LIFETIME WARRANTY AND EXCLUSIONS

Leviton warrants to the original consumer purchaser and not for the benefit of anyone else that this product at the time of its sale by Leviton is free of defects in materials and workmanship under normal and proper use during the lifetime of the product. Leviton's only obligation is to correct such defects by repair or replacement, at its option, if the product is returned prepaid, with proof of purchase date, and a description of the problem to Leviton Manufacturing Co., Inc., Attn: Quality Assurance Department, 59-25 Little Neck Parkway, Little Neck, New York 11362-2591. This warranty excludes and there is disclaimed liability for labor/ removal of this product or reinstallation. This warranty is void if this product is installed improperly or in an improper environment, overloaded, misused, opened, abused, or altered in any manner, or is not used under normal operating conditions or not in accordance with any labels or instructions. There are no other or implied warranties of any kind, including merchantability and fitness for a particular purpose. Leviton is not liable for incidental, indirect, special, or consequential damages, including without limitation, damage to, or loss of use of, any equipment, lost sales or profits or delay or failure to perform this warranty obligation. The remedies provided herein are the exclusive remedies under this warranty, whether based on contract, tort or otherwise.

For Technical Assistance Call:
1-800-824-3005 (U.S.A. Only)
www.leviton.com



PK-92912-10-02-0B

ENGLISH

WIRING INSTRUCTIONS

WARNING: TO BE INSTALLED AND/OR USED IN ACCORDANCE WITH APPROPRIATE ELECTRICAL CODES AND REGULATION.

WARNING: IF YOU ARE NOT SURE ABOUT ANY PART OF THESE INSTRUCTIONS, CONSULT A QUALIFIED ELECTRICIAN.

CAUTION: USE THIS DEVICE ONLY WITH STRANDED COPPER OR COPPER CLAD WIRE. WITH ALUMINIUM WIRE USE ONLY DEVICES MARKED CO/ALR OR CU/AL.

NOTE: THESE LEVITON DEVICES ARE WATER TIGHT ONLY WHEN MATED WITH THEIR RESPECTIVE LEVITON CONFIGURATION.

TO WIRE:

NOTE: Follow these instructions for Nema and Non-Nema configurations.

1. **WARNING:** TO AVOID FIRE, SHOCK OR DEATH, UNPLUG CORD OR TURN OFF POWER AT CIRCUIT BREAKER OR FUSE AND TEST THAT POWER IS OFF BEFORE WIRING!

2. Select round cord size and type (see Table 1A and 1B).

3. Remove nut (1) from rubber husk (3). Separate wiring module (4) from rubber husk by pushing the module from back of husk with a screwdriver.

4. Slip closure cover (6) over rubber husk (3) from threaded end (for connector only).

5. Select proper size of strain relief washer (11) and rubber bushing (10) per your cord size (see Table 1A and 1B). Use the rubber bushing as a gage for proper cord fit. The washers and bushings must be separated from each other (see Figures 1 and 2).

Please note approximate cord range diameters for 20 and 30A devices:

For 20A devices – .375" (.953 cm) minimum, .875" (2.223 cm) maximum.

For 30A devices – .625" (1.588 cm) minimum, 1.125" (2.858 cm) maximum.

Insert cord through nut (1), strain relief washer (11), rubber bushing (10) and into threaded insert of husk (3) as shown in Figures 1 and 2.

6. **CAUTION:** DO NOT REVERSE ORIENTATION OF STRAIN RELIEF WASHER AND RUBBER BUSHING.

7. Strip cord jacket 0.938" (2.4 cm). Strip insulation to expose 0.562" (1.4 cm) bare copper at the end of each conductor as shown in Figure 3 or per strip gage on device.

8. To connect wires:

NOTE: Terminal screw polarity is designated by screw color. Fully back out terminal clamps (9). Twist all strands of each conductor tightly together (DO NOT TIN CONDUCTORS). Insert into proper wire well (refer to proper wiring chart) and tighten terminal screws firmly to 12-14 in.-lbs. torque.

CAUTION: COPPER CONDUCTORS MUST BE FULLY INSERTED INTO WIRE WELLS. TERMINAL CLAMPS MUST TIGHTEN ONTO BARE CONDUCTORS, NOT INSULATION. CUT OFF ANY STRAY STRANDS. DO NOT USE SOLID WIRE.

9. Reattach the wired device module (4) to the husk (3) by aligning key guide (9) on the module to the key on the husk. Tighten assembly screws.

10. Push up rubber bushing (10) and strain relief washer (11) over cord so that the nut can engage the threaded insert. **IMPORTANT:** You must hold the rubber housing firmly when tightening nut.

NOTE: When Water Tight connector is NOT in use, protect it with the closure cover provided.

FRANÇAIS

DIRECTIVES DE CÂBLAGE

AVERTISSEMENT : À DÉFAUT DE BIEN COMPRENDRE LES PRÉSENTES DIRECTIVES, EN TOUT OU EN PARTIE, ON DOIT FAIRE APPEL À UN ÉLECTRICIEN QUALIFIÉ.

MISE EN GARDE : N'UTILISER CE DISPOSITIF QU'AVEC DU FIL DE CUIVRE TORONNÉ; EN PRÉSENCE DE FIL D'ALUMINIUM, UTILISER SEULEMENT LES DISPOSITIFS PORTANT LA MARQUE CO/ALR OU CU/AL.

REMARQUE : CES DISPOSITIFS NE SONT ÉTANCHES QUE S'ILS SONT RACCORDÉS À DES PRODUITS DE LEVITON PRÉSENTANT LA MÊME CONFIGURATION.

CÂBLAGE :

REMARQUE : les directives suivantes s'appliquent au câblage de dispositifs présentiant ou non une configuration NEMA.

1. **AVERTISSEMENT :** POUR ÉVITER LES RISQUES D'INCENDIE, DE CHOC ÉLECTRIQUE OU D'ÉLECTROCUTION, DÉBRANCHER LE CORDON OU, LE CAS ÉCHÉANT, COUPER LE COURANT AU FUSIBLE OU AU DISJONCTEUR, ET S'ASSURER QUE L'ALIMENTATION SOIT BIEN COUPÉE AVANT DE PROCÉDER À L'INSTALLATION.

2. Déterminer le calibre et le type de cordon rond requis (tableaux 1A et 1B).

3. Retirer l'écrou (1) de la coque en caoutchouc (3). Disjoindre le module de branchement (4) de la partie arrière de la coque au moyen d'un tournevis.

4. Glisser l'obturateur (6) sur la coque en caoutchouc (3) en l'insérant par l'extrémité fileté (connecteurs seulement).

5. Déterminer le type de rondelle détendeuse (11) et de bague en caoutchouc (10) requis en fonction du calibre du cordon utilisé (tableaux 1A et 1B). Utiliser la bague en caoutchouc comme gabarit afin de s'assurer que le calibre du cordon soit adéquat. Une fois installées, la rondelle détendeuse et la bague en caoutchouc doivent être séparées l'une de l'autre (figures 1 et 2).

Diamètres de cordon recommandés pour les dispositifs de 20 et de 30 ampères :

dispositifs de 20 A : entre 0,953 cm (0,375 po) et 2,223 cm (0,875 po);

dispositifs de 30 A : entre 1,588 cm (0,625 po) et 2,858 cm (1,125 po).

6. Insérer le cordon à travers l'écrou (1), la rondelle détendeuse (11) et la bague en caoutchouc (10), puis dans le module fileté de la coque (3), tel qu'illustre aux figures 1 et 2.

MISE EN GARDE : NE PAS INVERSER L'ORIENTATION DE LA RONDELLE DÉTENDEUSE ET DE LA BAGUE EN CAOUTCHOUC.

7. Dégainer le cordon sur 2,4 cm (0,938 po); dénuder l'extrémité de chacun des fils afin d'exposer 1,4 cm (0,562 po) de brins de cuivre, conformément à la figure 3 ou au gabarit de dénudage apparaissant sur le dispositif.

8. Raccorder les fils de la façon suivante :

REMARQUE : les bornes à vis sont chromodées afin d'en indiquer la polarité. Dévisser complètement les vis (8). Torsader solidement ensemble les brins de chaque fil (NE PAS ÉTAMER). Insérer ces derniers dans l'orifice de câblage approprié (se reporter au tableau de câblage approprié) et resserrer les vis en appliquant un couple de 12 à 14 po-lb.

MISE EN GARDE : LES FILS DE CUIVRE DOIVENT ÊTRE COMPLÈTEMENT ENFONCÉS DANS LES ORIFICES DE CÂBLAGE. LES BORNES À VIS DOIVENT ÊTRE SERRÉES SUR LES BRINS ET NON SUR L'ISOLANT. COUPER TOUT BRIN QUI DÉPASSE. NE PAS UTILISER DE FILS PLEINS.

9. Une fois les raccords effectués, fixer le module de branchement (4) à la coque (3) en alignant le repère de ce premier (9) à celui de ce dernier. Serrer les vis d'assemblage.

10. Insérer la bague en caoutchouc (10) et la rondelle détendeuse (11) en les glissant le long du cordon jusqu'à ce que l'écrou puisse s'engager dans le module fileté. **IMPORTANT :** tenir la bague en caoutchouc fermement en serrant l'écrou.

REMARQUE : lorsque le connecteur étanche ne sert pas, on doit le protéger au moyen de l'obturateur fourni.

ESPAÑOL

INSTRUCCIONES DE CABLEADO

ADVERTENCIA: PARA INSTALARSE Y/O USARSE DE ACUERDO CON LOS CODIGOS ELECTRICOS Y NORMAS APROPIADOS.

ADVERTENCIA: SI USTED NO ESTA SEGURO ACERCA DE ALGUNA DE LAS PARTES DE ESTAS INSTRUCCIONES, CONSULTE A UN ELECTRICISTA CALIFICADO.

ADVERTENCIA: USE ESTE PRODUCTO SOLO CON CABLE DE COBRE O REVESTIDO DE COBRE. PARA CABLE DE ALUMINIO USE SOLO PRODUCTOS MARCADOS CON EL SIMBOLO CO/ALR O CU/AL.

NOTA: ESTOS PRODUCTOS DE LEVITON SON RESISTENTES AL AGUA SOLO CUANDO SE UNEN CON SU CONFIGURACION RESPECTIVA DE LEVITON.

PARA CABLEAR:

NOTA: Siga estas instrucciones para configuraciones Nema y No-Nema.

1. **ADVERTENCIA:** PARA INSTALARSE Y/O USARSE DE ACUERDO CON LOS CODIGOS ELECTRICOS Y NORMAS APROPIADOS.

2. Seleccione el tamaño y tipo de cordón redondo (vea la Tabla 1A y 1B).

3. Quite la tuerca de seguridad (1) del cuerpo de caucho (3). Separe el módulo con el cableado eléctrico (4) del cuerpo de caucho empujando el módulo desde atrás del cuerpo con un destornillador.

4. Deslice la tapa de cierre (6) por sobre el cuerpo de caucho (3) del extremo roscado (sólo para el conector).

5. Seleccione el tamaño apropiado de la arandela del protector contra tirones (11) y del buje de caucho (10), de acuerdo al tamaño del cordón (vea la Tabla 1A y 1B). Use el buje de caucho como medida para que ajuste el cordón apropiado. Las arandelas y bujes deben estar separados entre ellos (vea Figura 1 y 2).

Por favor note el diámetro aproximado de calibre del cordón para productos de 20 y 30A:

Para productos de 20A - el mínimo es de .375" (.953 cm), y el máximo de .875" (2.223 cm).

Para productos de 30A - el mínimo es de .625" (1.588 cm), 1.125" (2.858 cm) el máximo.

Inserte el cordón a través de la tuerca (1), arandela del protector contra tirones (11), el buje de caucho (10) y el inserto roscado del cuerpo (3) como se muestra en las Figuras 1 y 2.

PRECAUCION: NO INVIERTA LA ORIENTACION DE LA ARANDELA DEL PROTECTOR CONTRA TIRONES Y EL BUJE DE CAUCHO.

7. Pele 2.4 cms (0.938") del toro del cordón. Pele 1.4 cm (0.562") del aislante de la punta de cada conductor como se muestra en la Figura 3 o según la medida dibujada en el producto.

8. Para conectar los alambres:

NOTA: La polaridad de los tornillos terminales está designada por el color del tornillo. Coloque las abrazaderas terminales totalmente hacia atrás (8). Tuerce todos los hilos de cada conductor bien apretados (NO ESTANE LOS CONDUCTORES). Inserte los alambres en el orificio apropiado (vea la tabla de cableado apropiado) y apriete firmemente los tornillos sobre el alambre enroscado a una tensión de 12-14 in.-lbs.

PRECAUCION: LOS CONDUCTORES DE COBRE SE DEBEN INSERTAR TOTALMENTE EN LOS ORIFICIOS DE ALAMBRE LAS ABRAZADERAS TERMINALES SOLO DEBEN APRETAR AL CONDUCTOR, NO AL AISLANTE. CORTE CUALQUIER HILO SUELTO. NO USE ALAMBRE SÓLIDO.

9. Una el módulo cableado (4) al bastidor (3) alineando la llave de vía (9) en el módulo con la llave de vía del bastidor. Apriete los tornillos de ensamblaje.

10. Empuje hacia arriba el buje de caucho (10) la arandela del protector contra tirones (11) sobre el cordón para que la tuerca asegure el inserto roscado, el buje de caucho. **IMPORTANTE:** Tiene que sostener firmemente el módulo de caucho cuando asegura la tuerca.

NOTA: Cuando el conector resistente al agua NO está en uso, protéjalo con la tapa de cierre proporcionada.

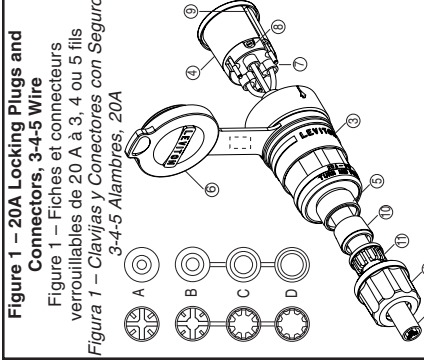
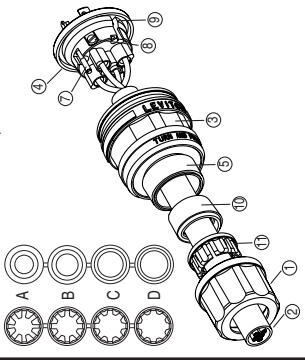


Figure 1 – 20A Locking Plugs and Connectors, 3-4-5 Wire
Fiches et connecteurs, verrouillables de 30 A à 3, 4 ou 5 fils
Figura 1 – Clavijas y Conectores con Seguro, 3-4-5 Alambres, 30A



For Figures 1 and 2 / Figures 1 et 2 / Figuras 1 y 2

1 Nut / Écrou / Tuerca

2 Cord / Cordon / Cordón

3 Rubber Housing / Coque en caoutchouc / Cuerpo de Caucho

4 Wiring Module / Module de branchement / Módulo Cableado

5 Threaded Insert / Module fileté / Inserto Roscado

6 Closure Cover (Connector Only) / Obturateur (connecteurs seulement) / Tapa de Cierre (Solo en el Conector)

7 Assembly Screw / Vis d'assemblage / Tornillo de Ensamblaje

8 Terminal Screw (Wiring Clamp) / Borne à vis / Tornillo Terminal (Abrazaderas de Cableado)

9 Key Guide on Wiring Module (to be aligned with Key on Housing) / Repère sur module de branchement (à aligner avec celui de la coque) / Llave de Vía en el Módulo de Cableado (Para ser alineado con la Vía del Módulo)

10 Rubber Bushing (Select as per Strain Relief Washer) / Bague de caoutchouc (dont le format doit correspondre à celui de la rondelle détendeuse) / Bujes de caucho (Seleccionado igual que la Arandela del Protector Contra Tirones)

11 Strain Relief Washer, as per Tables 1A & 1B / Rondelle détendeuse (choisie conformément aux tableaux 1A et 2A) / Arandela del Protector Contra Tirones, de acuerdo a la Tabla 1A y 2A

