

Raccords pour câbles armés et conduits métalliques flexibles

Spécifications – Câble armé

Câble armé de Type AC90

Référence : Article 12-600 CCE

Le Code canadien de l'électricité 2012, partie I, définit les câbles armés de type AC de cette façon : « Un montage en usine de conducteurs isolés dans une gaine métallique flexible. »

Tous les câbles décrits peuvent avoir des conducteurs en cuivre, en aluminium ou en aluminium à revêtement de cuivre des grosseurs indiquées ci-dessous et servent aux applications de 600 volts ou moins :

N° 14 AWG à n° 1 AWG, cuivre

N° 12 AWG à n° 1 AWG, aluminium ou aluminium à revêtement de cuivre

Les câbles armés conviennent à l'usage en emplacements exposés ou dissimulés.

Il est interdit d'utiliser des câbles armés dans les emplacements où il y a possibilité de dommages physique ou de vapeurs corrosives. Ils ne conviennent pas à la pose en pleine terre. Selon les exigences des codes, les câbles doivent être supportés par des sangles ou des crampons sans endommager les conducteurs. Certaines précautions sont décrites dans le code pour les cas où les câbles traversent des solives, des fermes de toit ou autres pièces en bois.

Selon l'article 12-610 CCE :

- (1) Les conducteurs doivent être protégés contre l'usure par frottement, à l'endroit où ils émergent de l'armure, au moyen de douilles en matériau isolant ou de dispositifs équivalents
- (2) Si les conducteurs sont de grosseur égale ou supérieure à 8 AWG, en cuivre ou en aluminium, la protection doit comporter :
 - (a) des embouts de type isolé, sauf si l'appareillage comporte des ouvertures à rebords lisses et arrondis; ou
 - (b) un matériau isolant parfaitement maintenu en place, séparant les conducteurs des garnitures du câble armé et offrant une résistance appropriée à l'endommagement mécanique

(3) Si un câble armé est fixé à l'appareillage, le connecteur ou serre-fils doit être conçu de façon à laisser la douille isolante ou son équivalent visible pour l'inspection.

(4) Si des conducteurs raccordés à un câblage à découvert émergent des extrémités de l'armure, on doit les protéger au moyen de boîtes ou de garnitures munies d'une ouverture individuelle avec manchon pour chaque conducteur.

Pour tout détail supplémentaire ou pour l'information complète sur les sujets traités, consulter les documents suivants :

1. UL 4, ANSI C33.9 – Normes de sécurité pour les câbles armés
2. UL 514A et 514B – Normes de sécurité pour les boîtes de sortie et les raccords
3. W-F-406 – Prescription fédérale : Raccords pour câbles d'alimentation électrique et conduits métalliques flexibles
4. NEMA FB-1 – Publication sur les normes : Raccords et supports pour les montages de câbles et conduits
5. Article 12-600 CCE – Câblage : Câbles armés
6. CSA C22.2 no 51 – Normes de sécurité pour câbles armés
7. CSA C22.2 Nos 18.1 et 18.3 – Normes de sécurité pour les boîtes de sortie, boîtes pour conduits, raccords et accessoires

À noter

Les extraits et autres données cités, qu'ils relèvent de la partie I du Code canadien de l'électricité 2012, du répertoire Underwriters Laboratories, Inc., de la pratique usuelle dans l'industrie ou d'autre source, ne constituent pas toute l'information pertinente requise pour l'usage et l'installation. Avant de procéder à une application ou à l'usage d'un produit, il est impératif de consulter la source première des informations et données.

Raccords pour câbles armés et conduits métalliques flexibles

Spécifications – Conduit métallique flexible

Conduit métallique flexible

Référence : Article 12-1000 CCE

Les conduits métalliques flexibles peuvent être exposés ou dissimulés en emplacements secs. Ils peuvent servir en emplacements mouillés à condition que les conducteurs qu'ils protègent soient revêtus de plomb ou soient d'un type approuvé.

Il est interdit de les utiliser dans des installations souterraines, noyées dans du béton ou dans un remblais d'agrégat. Si les conducteurs sont revêtus de caoutchouc, le conduit ne peut être exposé à l'huile, à l'essence ou autres matériaux qui détériorent le caoutchouc.

Sauf quelques exceptions, l'usage de conduits métalliques flexibles est interdit dans les montecharge, les pièces d'entreposage de batteries et autres emplacements dangereux. Leur usage est limité aux applications dans des systèmes de moins de 600 volts.

Il est permis d'utiliser les conduits métalliques flexibles de plus de 6 pieds de longueur comme moyen de mise à la terre à condition que le conduit et les raccords soient approuvés à cette fin. À ce jour, il n'y a aucun conduit métallique flexible approuvé UL à cette fin.

En emplacements dangereux de Classe II, Zone 2 et Division 2, il est interdit d'utiliser le conduit comme moyen de mise à la terre. Voir l'article 18-152 (6) CCE sur les raccords flexibles aux bornes de moteurs et endroits semblables et l'article 18-074 (1)(a) sur la continuité de masse en emplacements de Classe I, Zone 2. Voir également l'article J18-152 (3) CCE sur les raccords flexibles aux bornes de moteurs et endroits semblables et l'article J18-072 (1)(a) CCE sur la continuité de masse en emplacements de Classe I, Division 2. Les conduits métalliques flexibles sont offerts en grosseurs nominales de $\frac{5}{16}$ à 4 po. À peu d'exceptions près où les grosseurs nominales de $\frac{5}{16}$ et $\frac{3}{8}$ sont utilisés, le code interdit l'usage de raccords de moins de $\frac{1}{2}$ po. Dans les travaux dissimulés, quatre courbes de 90° sont le maximum permis par l'article 12-940 CCE. L'usage de raccords coudés est interdit dans les installations en canalisation.

Pour tout détail supplémentaire ou pour l'information complète sur les sujets traités, consulter les documents suivants :

1. UUL 1, ANSI C33.92 – Normes de sécurité pour les conduits métalliques flexibles
2. UL 514 – Normes de sécurité pour les boîtes de sortie et les raccords
3. W-F-406 – Prescription fédérale : Raccords pour câbles d'alimentation électrique et conduits métalliques flexibles
4. WW-C-566 – Prescription fédérale : Spécifications sur les conduits métalliques flexibles
5. NEMA FB1 – Publication des normes : Raccords et supports pour les montages de conduits et câbles
6. CEC 12-1000 – Câblage : Conduits rigides et flexibles
7. CSA C22.2 No. 56 – Normes de sécurité pour les conduits métalliques flexibles et les conduits métalliques flexibles étanches aux liquides
8. CSA C22.2 No. 18 – Normes de sécurité pour les boîtes de sortie, boîtes pour conduits, raccords et accessoires
9. Article 12-1000 CCE
 - Article 18-152 (6) CC – Raccords flexibles aux bornes de moteurs et endroits semblables en emplacements de Classe I, Zone 2 et article 18-074 1)(a) – Continuité des masses en emplacements de Classe I, Zone 2
 - Article J18-152 (6) CCE – Raccords flexibles aux bornes de moteurs et endroits semblables en emplacements de Classe I, Division 2, et article J18-072 (1)(a) CCE – Continuité des masses en emplacements de Classe I, Division 2
 - Article 12-940 CCE – Équivalent de non plus de quatre courbes de 90°

Raccords pour câbles armés et conduits métalliques flexibles

Spécifications suggérées

—
01 Série 3110
Raccord pour câbles
armés et conduits
métalliques flexibles

—
02 Série 422
Manchon isolant
« Insuliner »

—
03 Séries 390
Garniture anti
courts-circuits

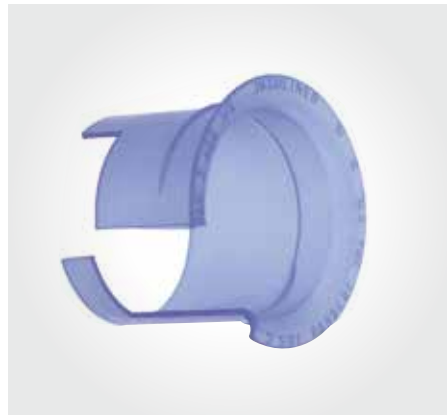
- Les câbles armés et les conduits métalliques flexibles devront être conformes aux prescriptions des normes applicables suivantes :
Câbles armés...UL 4, ANSI C33.9, CSA C22.2 n° 51
Conduits métalliques flexibles...UL 1, ANSI C33.92, WW-C-566, CSA C22.2 no 56
- Le type de câble utilisé et les conducteurs dans le conduit métallique flexible seront conformes aux exigences prévues pour les conditions et l'emplacement
- Lorsque des câbles armés ou des conduits métalliques flexibles sont raccordés à une ouverture filetée ou non filetée, des raccords homologués à cette fin devront être utilisés. Les

raccords devront être de fonte malléable ou d'acier, électro galvanisés à l'intérieur et à l'extérieur, avoir une gorge isolée nylon et une selle à angle du type de la série 3110 fabriqué par ABB. Il est interdit d'utiliser des raccords à vis pour éviter les dommages à l'armure.

- Une garniture appropriée, du type des séries 422 ou 390 fabriquées par ABB, sera installée entre les conducteurs et l'armature
- Lorsque des câbles armés ou des conduits métalliques flexibles homologués servent de conducteurs de mise à la terre, le raccord d'extrémité installé sera du type de la série 310 fabriqué par ABB.



01



02



03

Raccords pour câbles armés et conduits métalliques flexibles

Spécifications

—
01 Série 3110
—
02 Installation type

Application

- Pour le raccord et la continuité de masse de câbles armés ou de conduits métalliques flexibles à un boîtier ou à une enceinte

Caractéristiques

Doté d'une selle dont la fonction est la suivante :

- (1) Retenir le conduit ou le câble bien en place, sans endommager l'armure du câble (la résistance mécanique offerte par le montage en coin augmente proportionnellement à l'augmentation de traction).
 - (2) Fournir un lien de qualité supérieure entre le conduit ou le câble et résister aux vibrations
 - (3) Centrer le conduit ou le câble par rapport à l'ouverture de la gorge pour les conducteurs
- Gorge isolée pour protéger les conducteurs durant et après l'installation; réduire l'effort de tirage et empêcher le dommage aux filets durant la manutention
 - Contre-écrous conçus pour fournir une continuité efficace entre le raccord et le boîtier ou l'enceinte sans risque de desserrage par vibration
 - Utilise moins de vis; réduit donc le temps et le coût d'installation
 - Construction robuste en acier ou fonte malléable
 - Article 18-152 (6) CCE sur les raccords flexibles aux bornes de moteurs et endroits semblables et article 18-074 (1)(a) sur la continuité des masses

en emplacements de Classe I, Zone 2 Article J18-152 (6) CCE sur les raccords flexibles aux bornes de moteurs et endroits semblables et article J18-072 (1)(a) CCE sur la continuité des masses en emplacements de Classe I, Division 2

Matériaux /Finis standard

- Corps : Acier ou fonte malléable / Électro galvanisation et revêtement de chromate
- Selle : Acier / Électro galvanisation et revêtement de chromate
- Vis : Acier / Électro galvanisation et revêtement de chromate
- Isolant : Thermoplastique / Tel que moulé

Conformité

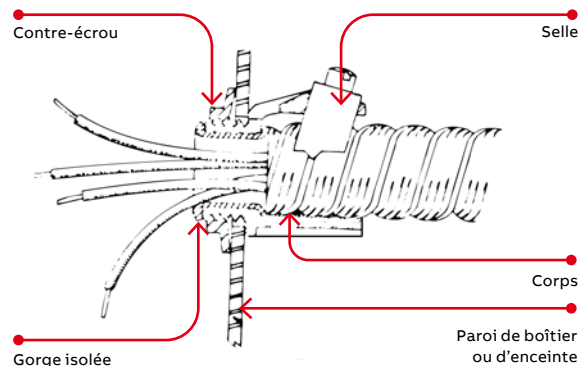
- Norme UL 514B
- Norme CSA 22.2 n° 18.3
- Norme NEMA FB-1

Série	Grosueur de manchon (po)	Grosueur de conduit (po)	Ouverture de câble (po)
Série 3110, raccord droit	½-5	¾-5	0,437-5,500
Série 3130, raccord 90°	½-4	¾-4	0,437-4,560

(Tous les manchons sont à filets de tuyau droits NPS)



—
01



—
02

Raccords pour câbles armés et conduits métalliques flexibles

Raccords Tite-Bite

Fabriqué d'acier ou de fonte malléable

La doublure en isolant robuste, combinée au principe Tite-Bite, rendent ces raccords indispensables en environnements où les conducteurs subissent des vibrations et de la traction mécanique.

Raccords Tite-Bite – Isolés nylon



N° de cat.	Ouverture de câble (po)		Grosseur nominale (po)	Dia. de débouchure (po)	Dimensions (po)		
	max.	min.			A	B	C
3110-C*	0,656	0,437	3/8	1/2	17/16	1 5/16	7/16
3112	0,937	0,750	1/2	1/2	1 25/32	1 3/4	1 9/32
3115*	1,125	0,906	3/4	3/4	2	1 3/4	1 9/32
3117*	1,468	1,250	1	1	2 3/8	1 3/4	1 7/32
3118†	1,750	1,562	1 1/4	1 1/4	2 3/4	2	1 11/32
3119†	2,031	1,812	1 1/2	1 1/2	3 1/8	2 5/8	1 7/8
3120†	2,500	2,312	2	2	3 3/4	2 3/4	1 15/16
3121†	3,062	2,812	2 1/2	2 1/2	4 3/8	3 3/4	2 3/8
3122†	3,562	3,312	3	3	5	3 3/4	2 3/8
3123‡	4,060	3,620	3 1/2	3 1/2	5 1/4	3 11/16	2 15/32
3124**†	4,560	4,120	4	4	5 3/4	3 25/32	2 1/2
3125**	5,500	4,600	5	5	6 7/8	4 27/32	3

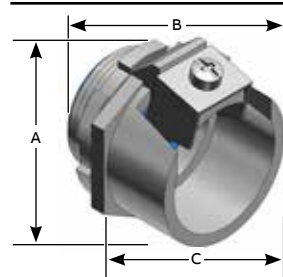
Matériau : Acier jusqu'à la grosseur nominale de 3/4 po

* Répertoire UL pour câbles armés seulement

† Répertoire UL pour conduits métalliques flexibles seulement

‡ CSA non applicable

** Non répertorié UL, CSA



Fabriqué d'acier ou de fonte malléable

Facile à installer avec sa selle à double grippage. Réutilisable. Les raccords de 2/3 po et de 1/2 po sont fabriqués d'acier estampé pour une uniformité de qualité supérieure et ont une gorge lisse pour protéger l'isolant des conducteurs. Les raccords de 3/4 po et plus sont fabriqués de fonte malléable.

Raccords Tite-Bite

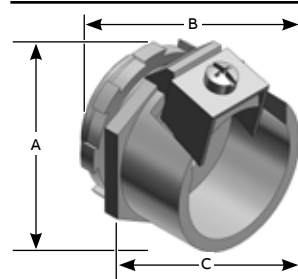


N° de cat.	Ouverture de câble (po)		Grosseur nominale (po)	Dia. de débouchure (po)	Dimensions (po)		
	max.	min.			A	B	C
300-TBC*	0,656	0,437	3/8	1/2	7/16	1 5/16	7/16
302-C	0,937	0,750	1/2	1/2	1 7/64	1 11/16	3/4
304	1,093	0,906	3/4	3/4	1 7/32	1 11/16	29/32
306	1,468	1,250	1	1	1 1/8	1 3/4	1 1/4
308†	1,750	1,562	1 1/4	1 1/4	1 3/4	2 1/32	1 9/16
310†	2,031	1,812	1 1/2	1 1/2	1 3/4	2 9/16	1 13/16
312†	2,500	2,312	2	2	1 13/16	2 13/16	2 9/16
314†	3,062	2,812	2 1/2	2 1/2	2 1/4	3 1/8	2 13/16
316†	3,562	3,312	3	3	2 1/4	3 3/16	3 5/16

Matériau : Acier jusqu'à la grosseur nominale de 3/4 po

* Répertoire UL pour câbles armés seulement

† Répertoire UL pour conduits métalliques flexibles seulement



Raccords pour câbles armés et conduits métalliques flexibles

Raccords Tite-Bite

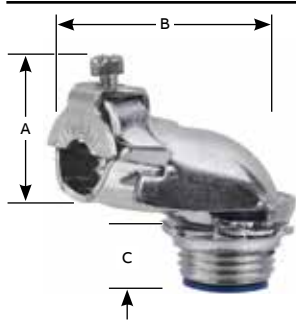
Fabriqué d'acier ou de fonte malléable.

Offert avec ou sans gorge isolée, ce raccord Tite-Bite est de loin le meilleur et le plus facile à installer lorsque les angles pour arriver à l'enceinte ou à l'équipement sont très aigus. Il possède tous les avantages des raccords droits avec une seule vis à resserrer, sauf pour les raccords de plus gros diamètre où il y a deux vis. Un trou de regard permet l'inspection facile de la garniture. Très étroits, ils servent bien à l'installation dans des débouchures adjacentes.

Raccords Tite-Bite – coudés à 90° et isolés nylon



N° de cat.	Ouverture de câble (po)		Grosseur nominale (po)	Dia. de débouchure (po)	Dimensions (po)		
	max.	min.			A	B	C
3130-C	0,563	0,437	3/8	1/2	1 ¹¹ / ₃₂	1 ¹⁹ / ₃₂	5/32
3132	0,937	0,750	1/2	1/2	1 ⁷ / ₈	2 ⁹ / ₁₆	1 ¹ / ₃₂
3135	1,093	0,906	3/4	3/4	2	2 ¹ / ₈	1 ¹ / ₃₂
3137	1,468	1,250	1	1	2 ²¹ / ₃₂	2 ¹ / ₈	1/2
3138†	1,750	1,562	1 ¹ / ₄	1 ¹ / ₄	3 ³ / ₈	2 ⁷ / ₈	3/4
3139†	2,031	1,812	1 ¹ / ₂	1 ¹ / ₂	4 ³ / ₈	4	1 ³ / ₁₆
3140†	2,500	2,312	2	2	5 ⁹ / ₁₆	4 ⁷ / ₈	1
3141†	3,062	2,812	2 ¹ / ₂	2 ¹ / ₂	5 ²⁵ / ₃₂	6	1
3142†	3,562	3,312	3	3	6	7	1
3143‡	4,060	3,620	3 ¹ / ₂	3 ¹ / ₂	6	6 ⁷ / ₈	1 ¹ / ₁₆
3144-TB‡	4,560	4,120	4	4	6 ²⁹ / ₃₂	7 ¹ / ₄	1 ¹ / ₈



† Répertoire UL pour conduits métalliques flexibles seulement

‡ Non répertorié UL ni certifié CSA

La pince angulaire assure un grippage mécanique solide qui se resserme sous tension ou vibration.

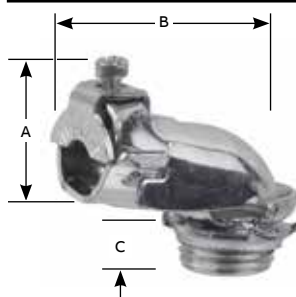
La gorge est assez longue pour l'installation dans des débouchures de boîtiers moulés.

Les grosseurs de 3/8 po et 1/2 po sont fabriquées en acier, celles de 3/4 po et plus en fonte malléable.

Raccords Tite-Bite – coudés à 90°



N° de cat.	Ouverture de câble (po)		Grosseur nominale (po)	Dia. de débouchure (po)	Dimensions (po)		
	max.	min.			A	B	C
321-C	0,656	0,437	3/8	1/2	1 ¹¹ / ₃₂	1 ¹ / ₂	3/8
323	0,937	0,750	1/2	1/2	1 ⁷ / ₈	2 ³ / ₈	1 ¹ / ₃₂
325	1,093	0,906	3/4	3/4	2 ¹ / ₈	2 ¹ / ₈	3/4
326-TB	1,468	1,250	1	1	2 ²¹ / ₃₂	2 ¹ / ₈	1
327-TB†	1,750	1,562	1 ¹ / ₄	1 ¹ / ₄	3 ³ / ₈	3 ³ / ₈	–
328†	2,031	1,812	1 ¹ / ₂	1 ¹ / ₂	4 ³ / ₈	4 ³ / ₈	–
329†	2,500	2,312	2	2	4 ³ / ₈	4 ³¹ / ₃₂	–
330-TB†	3,062	2,812	2 ¹ / ₂	2 ¹ / ₂	6 ¹ / ₂	6	–
331†	3,562	3,312	3	3	5 ²⁵ / ₃₂	7	–



† Répertoire UL pour conduits métalliques flexibles seulement

Raccords pour câbles armés et conduits métalliques flexibles

Raccords à compression

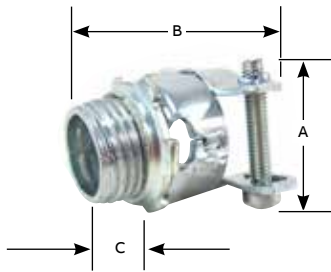
Les raccords à compression ABB conviennent à tous les calibres de câbles armés, de câbles à revêtement de plomb et de conduits flexibles.

Fabriqués de fonte malléable ou d'acier. Le raccord n° 253-TB est fabriqué d'acier.

Raccords à compression



N° de cat.	Ouverture de câble (po)		Grosseur nominale (po)	Dia. de débouchure (po)	Dimensions (po)		
	max.	min.			A	B	C
252	0,531	0,437	5/16	3/8	13/16	25/32	11/32
253-TB†	0,585	0,455	3/8	1/2	31/32	1 13/64	5/8
254-C†	0,938	0,812	1/2	1/2	1 7/32	1 3/8	13/32
255	1,094	0,938	3/4	3/4	1 1/4	1 17/32	7/16
256	1,375	1,250	1	1	1 19/32	1 5/8	1/2
257	1,656	1,500	1 1/4	1 1/4	1 7/8	1 23/32	1 7/32
258	1,875	1,688	1 1/2	1 1/2	2 1/4	1 7/16	9/16
259	2,500	2,313	2	2	2 23/32	2 5/8	1 1/16
249	3,062	2,812	2 1/2	2 1/2	3 5/16	2 11/16	3/4
277	3,563	3,312	3	3	3 13/16	2 7/8	3/4



† Répertoire UL pour câbles armés seulement; raccord fabriqué d'acier

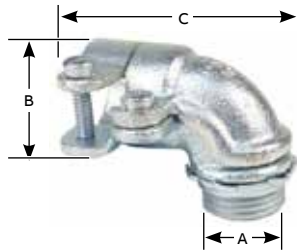
Les raccords de 3/8 po et 1/2 po sont fabriqués d'acier. Pour relever le capuchon, il suffit de desserrer un peu les vis. Seulement deux vis à

serrer. Les raccords de 3/4 po et plus sont fabriqués de fonte malléable.

Raccords à compression – coudés à 90°



N° de cat.	Ouverture de câble (po)		Grosseur nominale (po)	Dia. de débouchure (po)	Dimensions (po)		
	max.	min.			A	B	C
266-C	0,656	0,406	3/8	1/2	1 1/2	1 13/32	1 7/16
272†	0,812	0,688	3/8	1/2	1 9/16	1 7/8	1 9/16
268-C	0,937	0,813	1/2	1/2	1 11/16	1 13/16	1 7/8
279	1,000	0,875	3/4	3/4	1 13/16	2 1/16	1 13/16
270	1,125	1,000	3/4	3/4	1 7/8	1 3/4	1 13/16
273-TB	1,406	1,187	1	1	2 3/8	2 7/32	2 7/16
274‡	1,656	1,375	1 1/4	1 1/4	3	2 9/16	2 7/8
275‡	1,875	1,625	1 1/2	1 1/2	3 7/32	3 1/16	4 1/8
276‡	2,500	2,125	2	2	4 5/8	3 5/8	4 7/8



† Répertoire UL pour câbles armés seulement

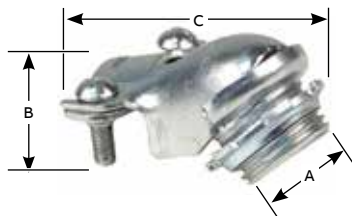
‡ Répertoire UL pour conduits métalliques seulement

Les raccords de 3/8 po et 1/2 po sont fabriqués d'acier. Pour relever le capuchon, il suffit de desserrer un peu les vis.

Raccords à compression – coudés à 45°



N° de cat.	Ouverture de câble (po)		Grosseur nominale (po)	Dia. de débouchure (po)	Dimensions (po)		
	max.	min.			A	B	C
265	0,656	0,406	3/8	1/2	1 7/16	1 5/32	1 7/8
267	0,937	0,813	1/2	1/2	1 3/16	1 1/2	1 1/4
269	1,125	1,000	3/4	3/4	1 7/8	1 7/32	1 9/16



Raccords pour câbles armés et conduits métalliques flexibles

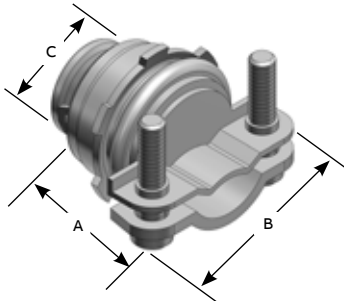
Raccords à deux vis et serre-câble double

Corps en acier formé avec manchon arrondi. La selle grippe-armure reste ouverte d'elle-même durant l'insertion du câble.

Raccords à deux vis



N° de cat.	Ouverture de câble (po)		Grosseur nominale (po)	Dia. de débouchure (po)	Dimensions (po)		
	max.	min.			A	B	C
3301-C*	0,656	0,250	$\frac{3}{8}$	$\frac{1}{2}$	$\frac{5}{8}$	$1\frac{1}{16}$	$1\frac{3}{16}$
3312-C	0,937	0,500	$\frac{1}{2}$	$\frac{1}{2}$	$\frac{5}{8}$	$1\frac{1}{16}$	$1\frac{3}{16}$



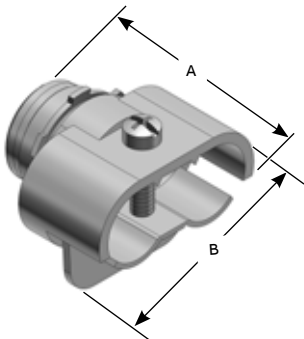
* Répertoire UL pour câbles armés seulement

Fabriqué de fonte malléable.
Pour câbles armés et non-métalliques

Raccords - serre-câbles doubles



N° de cat.	Dia. de débouchure (po)	Dimensions (po)	
		A	B
291-C	$\frac{1}{2}$	$1\frac{13}{32}$	$1\frac{11}{16}$



Répertoire UL comme mise à la terre tel que signifié sous NEC 350-5

Raccords pour câbles armés et conduits métalliques flexibles

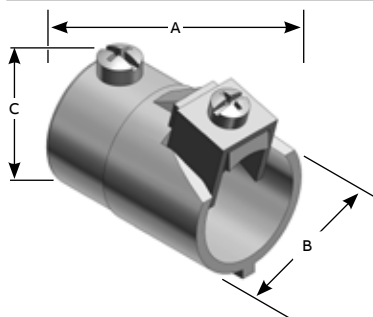
Adaptateurs – TEM à conduit métallique flexible

De conception unique, le raccord Tite-Bite retient le câble métallique flexible solidement en place d'une seule vis au lieu de deux.

Adaptateurs – TEM à conduit métallique flexible

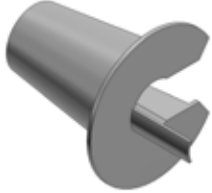


N° de cat.	Dia. de débouchure (po)	Dimensions (po)		
		A	B	C
503-TB	1/2 - 1/2	1 ²⁵ / ₃₂	1 ³ / ₁₆	1 ⁷ / ₈
504	3/4 - 3/4	1 ²⁵ / ₃₂	1 ⁷ / ₁₆	2 ¹ / ₈
505-TB	1 - 1	2 ¹ / ₃₂	2 ¹ / ₁₆	2 ⁵ / ₈



Raccords pour câbles armés et conduits métalliques flexibles

Garnitures anti courts-circuits

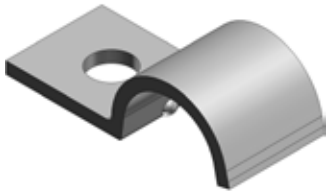


Manchon anti courts-circuits fabriqué de plastique lisse pour protéger l'isolant des conducteurs des bords coupants des câbles armés et des conduits métalliques flexibles

Garnitures anti courts-circuits

N° de cat.	Grosueur
390	14-2, 14-3 et 12-2
391	14-4, 12-3, 6-1 et 4-1
392	12-4, 10-2, 10-3 et 2-1
393	10-4, 8-2, 8-3 et 1-1
394	8-4, 6-2, 6-3, 4-2, 4-3 et 6-4

Couleur ajoutée
Température nominale : 240 °F
UL non applicable



Sangles



N° de cat.	Dia. du trou de boulon (po)	Grosueur (po)
65C	0.265	3/8 flexible