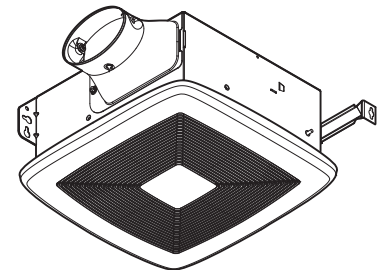


# VENTILATEUR À PROFIL SURBAISSÉ MODÈLE LP80



### CARACTÉRISTIQUES

#### VENTILATEUR :

- Moteur enfichable, lubrifié à vie, conçu pour un fonctionnement continu
- Roue de ventilateur centrifuge équilibrée dynamiquement assurant une performance silencieuse et optimale
- Bas régime de rotation permettant un fonctionnement silencieux

#### BOÎTIER :

- Boîtier robuste en acier galvanisé
- Raccord de conduit oval de 4 po en métal ne produisant aucun cliquetis métallique
- Transition incluse de 4 po oval à 3 po rond
- Boîtier de 4 po de haut permettant l'installation au mur ou au plafond sur des solives de 2 po x 4 po
- Montage simple et solide directement sur les solives
- Peut être installé autant dans un plafond plat que dans un plafond ayant une pente jusqu'à 12/12, ou dans un mur

#### GRILLE :

- Construction en polymère
- Conception novatrice, fruit d'une recherche exhaustive auprès de designers et de consommateurs

#### COMMANDES (vendues séparément) :

Se référer au catalogue NuTone pour la collection complète d'accessoires afin d'adapter ce ventilateur à vos exigences de construction.

Homologué UL pour utilisation au-dessus de la baignoire et de la douche lorsqu'il est raccordé à un circuit protégé par un disjoncteur de fuite à la terre (DDFT) (installation au plafond seulement).

Garantie de 1 an

### SPÉCIFICATIONS TYPES

Le ventilateur doit être le modèle Broan LP80.

Le ventilateur doit avoir un boîtier en acier galvanisé résistant à la corrosion. Il doit être raccordé à un capuchon de toit ou de mur au moyen d'un conduit rond de 3 po ou de 4 po.

Le bloc ventilateur doit être amovible et avoir une roue de ventilateur centrifuge équilibrée dynamiquement et un moteur lubrifié à vie, conçu pour un fonctionnement continu.

Un ensemble clapet/raccord de conduit en métal doit être inclus.

Le débit d'air ne doit pas être inférieur à 80 PCM et le niveau sonore ne doit pas dépasser 1,1 sone. Le débit d'air et le niveau sonore doivent être certifiés par le HVI.

Le ventilateur doit être homologué Energy Star® et être doté d'un moteur à condensateur permanent éconergétique.

Le ventilateur de plafond doit être homologué UL pour utilisation au-dessus de la baignoire et de la douche lorsqu'il est raccordé à un circuit protégé par un disjoncteur de fuite à la terre (DDFT) (installation au plafond seulement).



Broan-NuTone Canada Inc; Mississauga, Ontario www.broan.ca 877 896-1119

RÉFÉRENCE	QTÉ	REMARQUES	Projet
			Lieu
			Architecte
			Ingénieur
			Entrepreneur
			Soumis par <span style="float: right;">Date</span>

# ÉVALUATIONS DE RENDEMENT

## VENTILATEUR MODÈLE LP80

### PERFORMANCE HVI

CONDUIT DE 4 PO			CONDUIT DE 3 PO				
0,1 P.S. - PRESSION STATIQUE (PO D'EAU)		0,25 P.S.	0,1 P.S. - PRESSION STATIQUE (PO D'EAU)		0,25 P.S.		
DÉBIT D'AIR (PCM)	NIVEAU SONORE (SONES)	PUISSANCE (WATTS)	DÉBIT D'AIR (PCM)	DÉBIT D'AIR (PCM)	NIVEAU SONORE (SONES)	PUISSANCE (WATTS)	DÉBIT D'AIR (PCM)
80	1,1	25,7	61	70	1,3	25,7	55,3



RÉSULTATS HOMOLOGUÉS HVI-2100 conforme aux nouvelles technologies de test et aux procédures prescrites par le *Home Ventilating Institute* pour les produits offerts sur le marché, tels qu'ils sont présentés aux consommateurs. La performance du produit est calibrée à 0,1 po (2,54 mm) de pression statique, basée sur les tests dirigés par un laboratoire de pointe. Un sone est une unité de mesure de bruit perçu par l'oreille humaine, basée sur des mesures en laboratoire.

### AMPÈRES

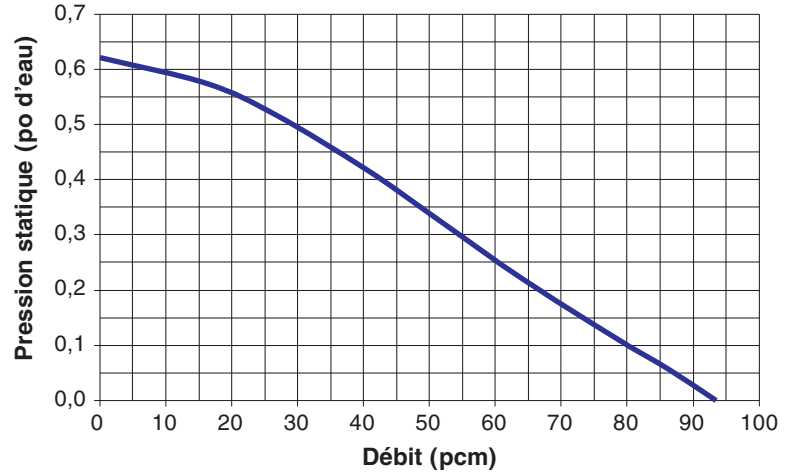
MODÈLE	A
LP80	0,3

### POIDS

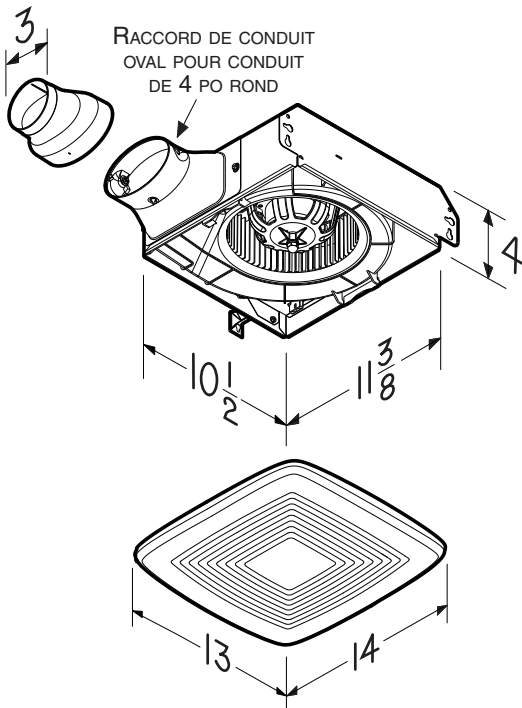
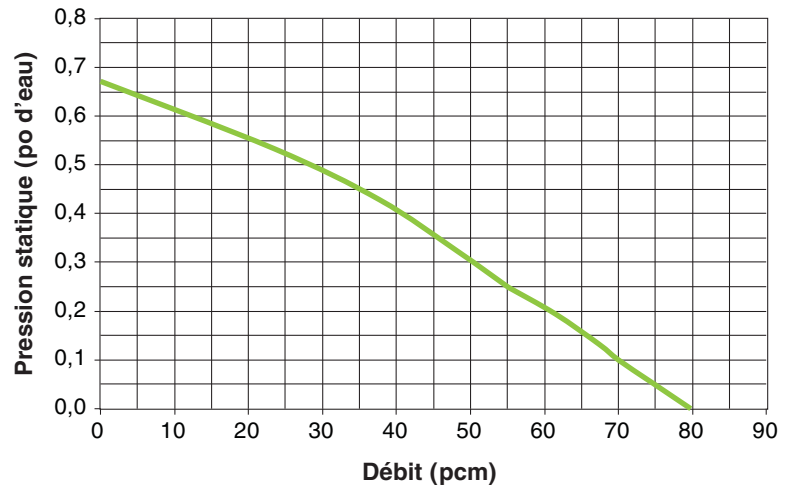
MODÈLE	POIDS À L'EXPÉDITION
LP80	9,0 lb

### PERFORMANCE DÉBIT D'AIR

CONDUIT DE 4 PO ROND



CONDUIT DE 3 PO ROND



NOTE : LES DIMENSIONS INDIQUÉES SONT EN POUCES.

