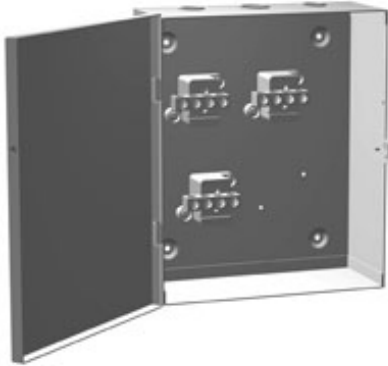


Boîte de répartition en acier doux de type 1 *CSB Series*

Porte à charnière avec vis



Application

- Les boîtes de répartition sont conçues pour assurer la distribution intérieure d'un courant d'au plus 600 A au moyen de 3 ou 4 conducteurs.

Normes

- CSA, type 1
- Conforme aux normes :
 - CEI 60529, IP20

Construction

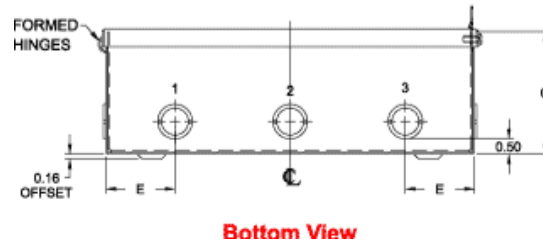
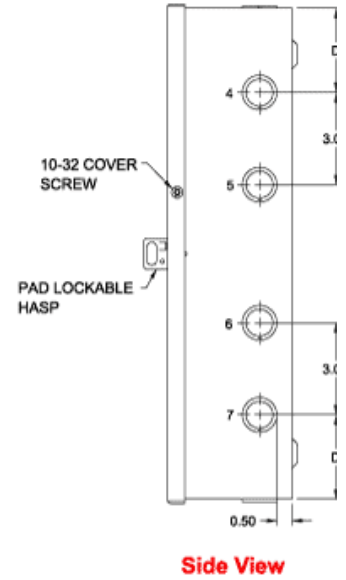
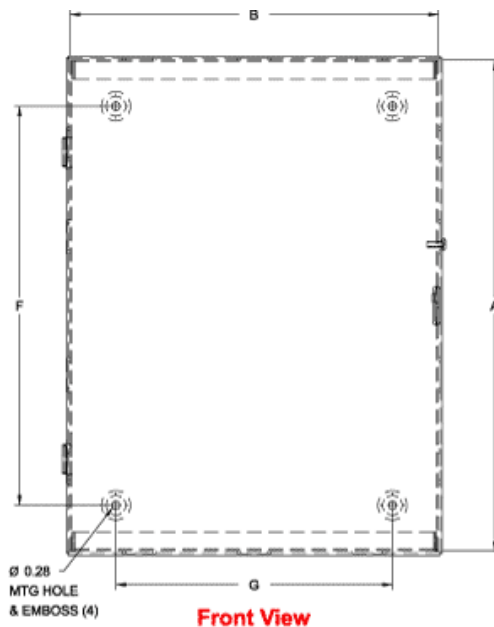
- En tôle d'acier de calibre 14 ou 16 soudée par points.
- Blocs de répartition installés en usine.
- Série d'alvéoles défongables de chaque côté.
- Moraillon à cadenas.

Finition

- L'armoire et le couvercle comportent un revêtement en poudre gris ANSI 61.

Accessoires

- Splitter Blocks
- Grounding Kits



NOTE: KNOCKOUTS TYPICAL ON OPPOSITE SIDES

Part No.			CU/AL	Dimensions						Ship Wt.	Conduit Size (Location)		
3 Wire	4 Wire	Less Blocks	Amps	A	B	C	D	E	F	lbs	1/2"	3/4"	2"
CSB73	CSB74	CSB70	70/70	12.00	10.00	4.00	2.75	2.25	9.00	9	1,3,7	2,4	-
CSB103	CSB104	CSB100	125/120	15.00	10.00	4.00	2.75	2.25	12.00	10	1,2,7	2,4	-
CSB203	CSB204	CSB200	225/225	18.00	12.00	5.00	3.00	3.50	15.00	16	1,3,7	4	1,3
CSB403	CSB404	CSB400	400/340	24.00	17.00	6.00	3.31	4.88	21.00	37	-	-	-
CSB603*	CSB604*	CSB600*	600/574	30.00	24.00	7.00	4.00	5.00	27.00	63	-	-	-

* 14 gauge steel

Les données sont sujettes à changement sans préavis