



### Principale

Statut commercial	Commercialisé
Gamme de produits	Harmony XB5R
Fonction produit	Pack sans fil et sans pile
Nom abrégé de l'appareil	XB5R
Matière de la tête	Plastique
Composition du kit	1 BP plastique, 1 récepteur et 1 jeu de capsules
Composition de l'appareil	ZBA79 ZBRR4 ZBRT1 ZB5AZ009 ZB5RZA0 ZBRM01

### Complémentaires

Type de commande	Bouton sans fil sans pile Boite mobile monté sur embase
Type de récepteur	Récepteur programmable (2 relais)
[Us] tension d'alimentation	24...240 V AC/DC 50/60 Hz
LED d'état	1 LED vert et jaune pour signal de réception 2 LED vert pour Mode de fonctionnement 2 LED vert pour Etat du relais 1 LED vert pour Indicateur d'alimentation

### Environnement

Certifications du produit	CCC CSA C-Tick GOST UL
Marquage	CE
Normes	EN/IEC 60947-1 EN/IEC 60947-5-1 UL 508 CSA C22.2 No 14
Certifications radio	ANATEL SRRC FCC RSS ICASA ARIB T66

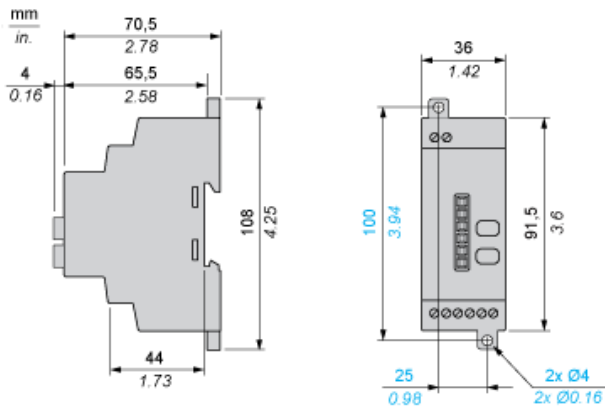
### Caractéristiques environnementales

Statut environnemental	Produit Green Premium
RoHS (code date: AnnéeSemaine)	Compliant - since 1028 - Schneider Electric declaration of conformity <a href="#">Déclaration de conformité Schneider Electric</a>
REACH	Reference not containing SVHC above the threshold
Profil environnemental du produit	Disponible <a href="#">Télécharger Profil Environnemental Produit</a>
Instructions de fin de vie du produit	Disponible <a href="#">Télécharger Manuel De Fin De Vie</a>

### Garantie contractuelle

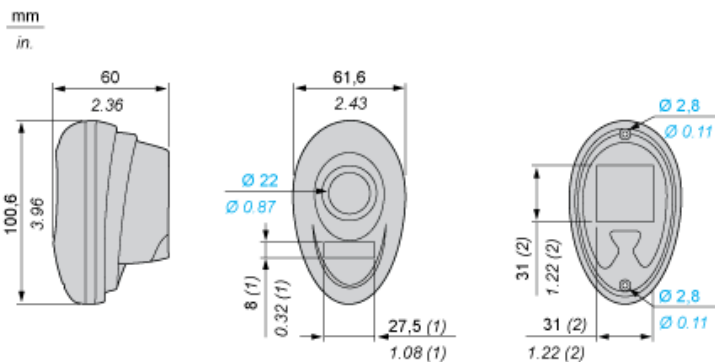
Période	18 mois
---------	---------

Programmable Receiver



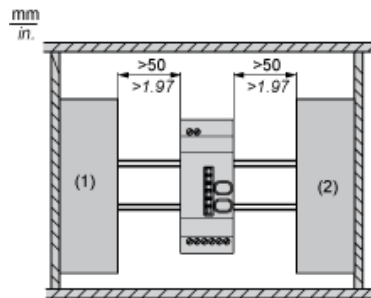
Wireless and Batteryless Pushbutton - Transmitter

Plastic Handy Box for Mobile Use



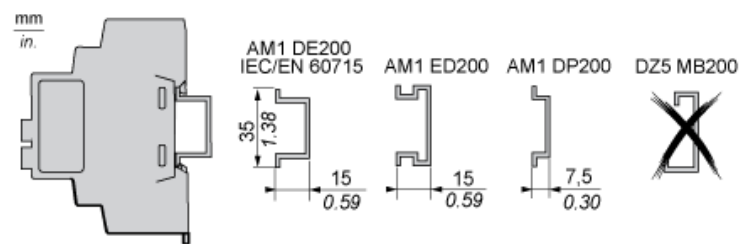
- (1) Location for ZBY0101T legend.
- (2) Location for magnet to be stuck on by the customer.

Receiver Clearance

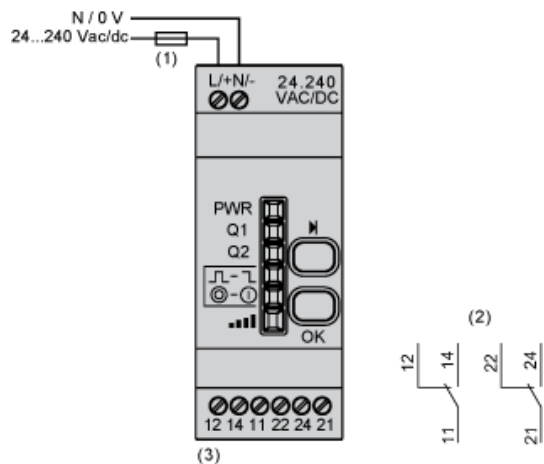


- (1) Drive
- (2) Power Supply or PLC

Receiver Mounting



## Programmable Receiver



- (1) 500 mA
- (2) Output contacts
- (3)  $I_{max} = 3 \text{ A}$